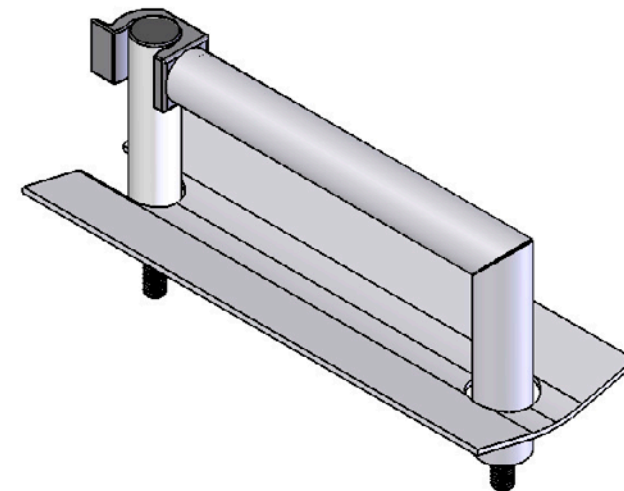
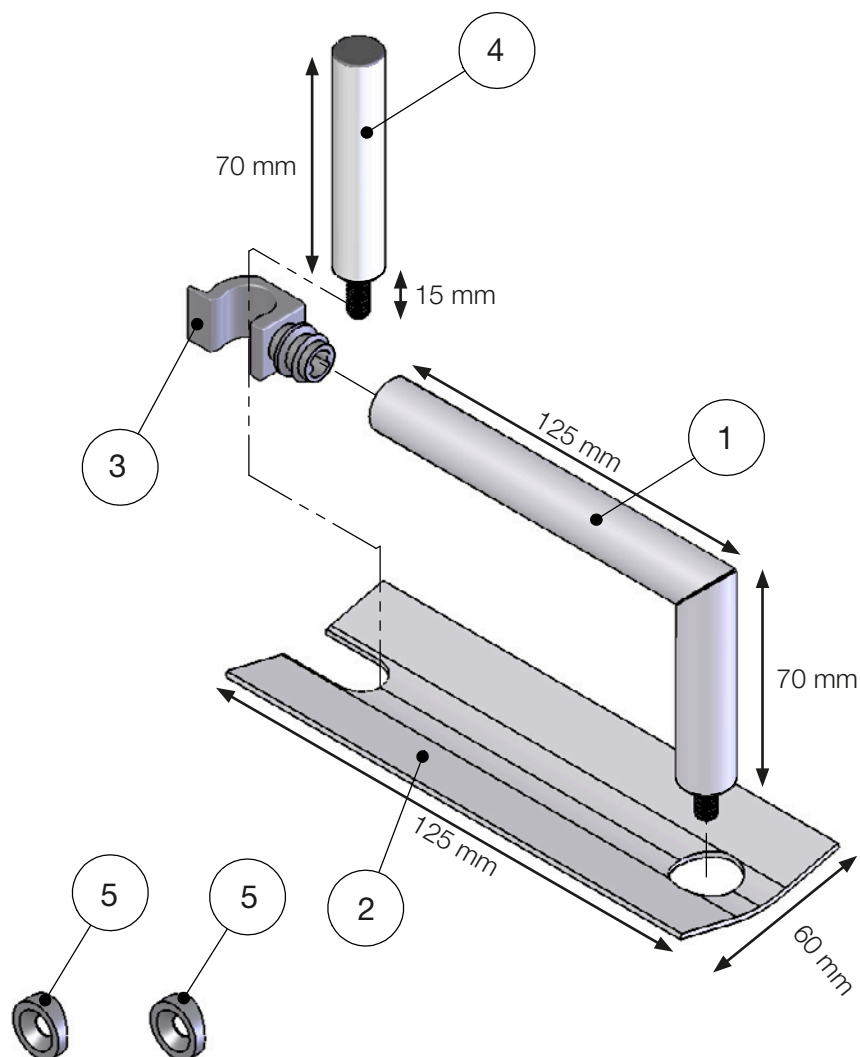


Monteringsanvisning för PAPPERSHÅLLARE 40133

840133

(för montering på ARMSTÖD 40130 och ARMSTÖD 40134)



PAPPERSHÅLLARE 40133

| Nr | Namn |
|----|---------------------|
| 1 | Paper holder tube |
| 2 | Sheet, paper holder |
| 3 | Plastic holder |
| 4 | Joint Ø 14mm |

 Beslag Design